

見積参考資料

工事名 R 1 阿土 福井川 阿南・福井 河川改修工事（2）

◇経費情報◇

工種区分	河川工事
単価地区	阿南 1
施工地域・工事場所	補正無し（地方部 施工場所が一般交通等の影響を受けない場合）
前金支出割合	補正を行わない
契約保証	金銭的保証
現場環境改善費	計上しない

注意

「見積参考資料」は入札参加者の迅速で適正な工事費の見積りのための一資料であり、請負契約を拘束するものではない。

設計内訳書 (本01)

工事名	R1 阿土 福井川 阿南・福井 河川改修工事 (2)				事業区分 工事区分	河川改修 築堤・護岸	
工事区分・工種・種別・細別	規格	単位	数量	単価	金額	数量・金額増減	摘要
築堤・護岸		式	1				
河川土工		式	1				
掘削工		式	1				
掘削	土質:土砂,施工方法:オープンカット,押土:無し,障害:無し,施工数量:5,000m3未満	m3	600				単 1号
盛土工		式	1				
路体(築堤)盛土	施工幅員:4.0m以上	m3	520				単 2号
積込(ルース)	土質:土砂,作業内容:土量50,000m3未満	m3	580				単 3号
法面整形工		式	1				
法面整形(盛土部)	法面締固め:無し,現場制約:無し	m2	110				単 4号
残土処理工		式	1				
土砂等運搬	土質:土砂(岩塊・玉石混り土含む)	m3	660				単 5号
残土等処分		m3	660				単 6号
護岸基礎工		式	1				

設計内訳書 (本01)

工事名	R1阿土 福井川 阿南・福井 河川改修工事(2)				事業区分 工事区分	河川改修 築堤・護岸	
工事区分・工種・種別・細別	規格	単位	数量	単価	金額	数量・金額増減	摘要
作業土工		式	1				
床掘り(掘削)	土質:土砂	m3	290				単 7号
埋戻し 最大埋戻幅1m未満	土質:土砂	m3	60				単 8号
基面整正		m2	290				単 9号
法覆護岸工		式	1				
環境護岸ブロック工		式	1				
コンクリートブロック基礎		m	50				単 10号
基礎材		m2	43				単 11号
目地板		m2	1				単 12号
階段ブロック積		m2	250				単 13号
中詰石		m3	140				単 14号
吸出し防止材(全面)設置		m2	415				単 15号
小口止コンクリート		箇所	1				単 16号

設計内訳書 (本01)

工事名	R 1 阿土 福井川 阿南・福井 河川改修工事 (2)				事業区分 工事区分	河川改修 築堤・護岸	
工事区分・工種・種別・細別	規格	単位	数量	単価	金額	数量・金額増減	摘要
植生工		式	1				
張芝	芝種類:植生シート工(標準品), 施工規模:500m2未満	m2	200				単 17号
根固め工		式	1				
沈床工		式	1				
木工沈床		m2	200				単 18号
構造物撤去工		式	1				
かご撤去工		式	1				
じゃかご撤去		m3	270				単 19号
運搬処理工		式	1				
処分費	竹	t	18				単 20号
処分費	竹根	t	10				単 21号
仮設工		式	1				
工事用道路工		式	1				

設計内訳書 (本01)

工事名	R 1 阿土 福井川 阿南・福井 河川改修工事 (2)				事業区分 工事区分	河川改修 築堤・護岸	
工事区分・工種・種別・細別	規格	単位	数量	単価	金額	数量・金額増減	摘要
工事用道路盛土	施工幅員:4.0m以上	m3	230				単 22号
敷砂利	砕石規格:RC-40, 敷厚:100mm	m2	180				単 23号
土のう		袋	50				単 24号
土留・仮締切工		式	1				
土のう		袋	123				単 25号
水替工		式	1				
ポンプ排水	排水量:40以上120(m3/h)未満, 排水方法:作業時排水	日	30				単 26号
仮水路工		式	1				
ヒューム管	管規格:外圧管1種	m	58				単 27号
土のう		袋	50				単 28号
整地工		式	1				
整地	伐竹・伐根作業, 運搬距離L=3.0km	m2	900				単 29号
交通管理工		式	1				

設計内訳書（本01）

工事名	R 1 阿土 福井川 阿南・福井 河川改修工事（2）				事業区分 工事区分	河川改修 築堤・護岸	
工事区分・工種・種別・細別	規格	単位	数量	単価	金額	数量・金額増減	摘要
交通誘導警備員		人日	42				単 30号
直接工事費		式	1				
共通仮設		式	1				
共通仮設費		式	1				
技術管理費		式	1				
土質等試験費		式	1				内 1号
共通仮設費（率計上）		式	1				
純工事費		式	1				
現場管理費		式	1				
工事原価		式	1				
一般管理費等		式	1				
工事価格		式	1				
消費税額及び地方消費税額		式	1				

一式当り内訳書

単価使用年月	2019.08
歩掛適用年月	2019.08
労務調整係数	1.000-00000 0.0 0

内 1号	土質等試験費							
名称・規格	条件	単位	数量	単価	金額	数量・金額増減	摘要	
土質等試験費(一式入力)		式	1				単 42号	
合計								

1次単価表

単価使用年月	2019.08
歩掛適用年月	2019.08
労務調整係数	1.000-00000 0.0 0

単 1号	掘削	土質:土砂,施工方法:オープンカット,押土:無し,障害:無し,施工数量:5,000m3未満	単位	m3	単位数量	1	単価	
名称・規格		条件	単位	数量	単価	金額	摘要	
	掘削	土砂,オープンカット,無し,無し,5,000m3未満	m3	1				
	合計							
	単価							円/m3

1次単価表

単価使用年月	2019.08
歩掛適用年月	2019.08
労務調整係数	1.000-00000 0.0 0

単 2号	路体(築堤)盛土	施工幅員:4.0m以上	単位	m3	単位数量	1	単価	
名称・規格		条件	単位	数量	単価	金額	摘要	
	路体(築堤)盛土	4.0m以上,10,000m3未満,無し	m3	1				
	合計							
	単価							円/m3

1次単価表

単価使用年月	2019.08
歩掛適用年月	2019.08
労務調整係数	1.000-00000 0.0 0

単 3号	積込(ルース)	土質:土砂,作業内容:土量50,000m3 未満	単位	m3	単位数量	1	単価	
名称・規格		条件	単位	数量	単価	金額	摘要	
積込(ルース)		土砂,土量50,000m3未満	m3	1				
合計								
単価							円/m3	

1次単価表

単価使用年月	2019.08
歩掛適用年月	2019.08
労務調整係数	1.000-00000 0.0 0

単 4号	法面整形(盛土部)	法面締固め:無し,現場制約:無し	単位	m2	単位数量	1	単価	
名称・規格		条件	単位	数量	単価	金額	摘要	
法面整形		盛土部,無し,無し,埴質土、砂及び砂質土、粘性土、全ての費用	m2	1				
合計								
単価							円/m2	

1次単価表

単価使用年月	2019.08
歩掛適用年月	2019.08
労務調整係数	1.000-00000 0.0 0

単 5号	土砂等運搬	土質:土砂(岩塊・玉石混り土含む)	単位	m3	単位数量	1	単価	
名称・規格		条件	単位	数量	単価	金額	摘要	
	土砂等運搬	標準,バックホ山積0.8m3(平積0.6m3),土砂(岩塊・玉石混り土含む),無し,15.5km以下	m3	1				
	合計							
	単価							円/m3

1次単価表

単価使用年月	2019.08
歩掛適用年月	2019.08
労務調整係数	1.000-00000 0.0 0

単 6号	残土等処分		単位	m3	単位数量	1	単価	
名称・規格		条件	単位	数量	単価	金額	摘要	
	残土等処分		m3	1				
	合計							
	単価							円/m3

1次単価表

単価使用年月	2019.08
歩掛適用年月	2019.08
労務調整係数	1.000-00000 0.0 0

単 7号	床掘り(掘削)	土質:土砂	単位	m3	単位数量	1	単価	
名称・規格		条件	単位	数量	単価	金額	摘要	
掘削		土砂,オープンカット,無し,無し,5,000m3未満	m3	1				
合計								
単価							円/m3	

1次単価表

単価使用年月	2019.08
歩掛適用年月	2019.08
労務調整係数	1.000-00000 0.0 0

単 8号	埋戻し 最大埋戻幅1m未満	土質:土砂	単位	m3	単位数量	1	単価	
名称・規格		条件	単位	数量	単価	金額	摘要	
埋戻し		最大埋戻幅1m未満	m3	1				
合計								
単価							円/m3	

1次単価表

単価使用年月	2019.08
歩掛適用年月	2019.08
労務調整係数	1.000-00000 0.0 0

単 9号	基面整正		単位	m2	単位数量	1	単価	
名称・規格		条件	単位	数量	単価	金額	摘要	
	基面整正		m2	1				
	合計							
	単価						円/m2	

1次単価表

単価使用年月	2019.08
歩掛適用年月	2019.08
労務調整係数	1.000-00000 0.0 0

単 10号	コンクリートブロック基礎		単位	m	単位数量	1	単価	
名称・規格		条件	単位	数量	単価	金額	摘要	
	現場打基礎	コンクリート	18-8-40(高炉),無し,一般養生・特殊養生(練炭)	m3	0.17			
	合計							
	単価						円/m	

1次単価表

単価使用年月	2019.08
歩掛適用年月	2019.08
労務調整係数	1.000-00000 0.0 0

単 11号	基礎材		単位	m2	単位数量	1	単価	
名称・規格		条件	単位	数量	単価	金額	摘要	
	基礎碎石	7.5cmを超え12.5cm以下,再生クラッシュ ン 40~0,全ての費用	m2	1				
	合計							
	単価							円/m2

1次単価表

単価使用年月	2019.08
歩掛適用年月	2019.08
労務調整係数	1.000-00000 0.0 0

単 12号	目地板		単位	m2	単位数量	1	単価	
名称・規格		条件	単位	数量	単価	金額	摘要	
	目地板	瀝青質目地板t=10	m2	1				
	合計							
	単価							円/m2

1次単価表

単価使用年月	2019.08
歩掛適用年月	2019.08
労務調整係数	1.000-00000 0.0 0

単 13号	階段ﾌﾞｯｸ積		単位	m2	単位数量	1	単価	
名称・規格		条件	単位	数量	単価	金額	摘要	
	緑化ﾌﾞｯｸ積	150kg/個以上, 再生碎石 RC-40, 2.0m 3を超え4.0m3以下, 不要	m2	1				
	緑化ﾌﾞｯｸ(材料費)		m2	1				
	合計							
	単価							円/m2

1次単価表

単価使用年月	2019.08
歩掛適用年月	2019.08
労務調整係数	1.000-00000 0.0 0

単 14号	中詰石		単位	m3	単位数量	140	単価	
名称・規格		条件	単位	数量	単価	金額	摘要	
	割栗石 50-150mm		m3	84				
	割栗石 150-200mm		m3	56				
	合計							
	単価							円/m3

1次単価表

単価使用年月	2019.08
歩掛適用年月	2019.08
労務調整係数	1.000-00000 0.0 0

単 15号	吸出し防止材(全面)設置		単位	m2	単位数量	1	単価	
名称・規格		条件	単位	数量	単価	金額	摘要	
	吸出し防止材(全面)設置		m2	1				
	合計							
	単価						円/m2	

1次単価表

単価使用年月	2019.08
歩掛適用年月	2019.08
労務調整係数	1.000-00000 0.0 0

単 16号	小口止コンクリート		単位	箇所	単位数量	1	単価	
名称・規格		条件	単位	数量	単価	金額	摘要	
コンクリート		小型構造物,バックホウ(クレーン機能付)打設,18-8-40(高炉),一般養生,全ての費用	m3	2.4				
型枠		一般型枠,小型構造物	m2	17.8				
基礎砕石		7.5cmを超え12.5cm以下,再生クラッシュラック 40~0,全ての費用	m2	0.26				
合計								
単価							円/箇所	

1次単価表

単価使用年月	2019.08
歩掛適用年月	2019.08
労務調整係数	1.000-00000 0.0 0

単 17号	張芝	芝種類:植生シート工(標準品), 施工規模:500m2未満	単位	m2	単位数量	1	単価	
名称・規格		条件	単位	数量	単価	金額	摘要	
人力施工による植生工		植生シート工(標準品), 500m2未満, 無	m2	1			単 31号	
合計								
単価							円/m2	

1次単価表

単価使用年月	2019.08
歩掛適用年月	2019.08
労務調整係数	1.000-00000 0.0 0

単 18号	木工沈床		単位	m2	単位数量	40	単価	
名称・規格		条件	単位	数量	単価	金額	摘要	
	型わく工		人	3.5				
	普通作業員		人	14.2				
	杉丸太 2.4m×12cm		本	96				
	杉丸太 2.3m×9cm		本	70				
	鉄筋コンクリート用棒鋼 SD345 D16～25		t	0.036				
	鉄筋コンクリート用棒鋼 SD345 D16～25		t	0.016				
	鉄線 #12～#18なまし線		kg	10				
	割栗石 150-200mm		m3	11				
	捨石 10～200kg		m3	5				
	土のう工		袋	200				単 32号
	合計							
	単価							円/m2

1次単価表

単価使用年月	2019.08
歩掛適用年月	2019.08
労務調整係数	1.000-00000 0.0 0

単 19号	じゃかご撤去		単位	m3	単位数量	1	単価	
名称・規格		条件	単位	数量	単価	金額	摘要	
	掘削	岩塊・玉石, オープンカット, 無し, 無し, 5, 000m3未満	m3	1				
	積込(ルース)	岩塊・玉石, 土量50, 000m3未満	m3	1				
	土砂等運搬	標準, ハックホ山積0.8m3(平積0.6m3), 土砂(岩塊・玉石混り土含む), 無し, 0.5km以下	m3	1				
	整地	残土受入れ地での処理	m3	1				
	合計							
	単価							円/m3

1 次単価表

単価使用年月	2019.08
歩掛適用年月	2019.08
労務調整係数	1.000-00000 0.0 0

単 20号	処分費	竹	単位	t	単位数量	1	単価	
名称・規格		条件	単位	数量	単価	金額	摘要	
	処分費(t)		t	1			単 33号	
	合計							
	単価						円/t	

1 次単価表

単価使用年月	2019.08
歩掛適用年月	2019.08
労務調整係数	1.000-00000 0.0 0

単 21号	処分費	竹根	単位	t	単位数量	1	単価	
名称・規格		条件	単位	数量	単価	金額	摘要	
	処分費(t)		t	1			単 34号	
	合計							
	単価						円/t	

1次単価表

単価使用年月	2019.08
歩掛適用年月	2019.08
労務調整係数	1.000-00000 0.0 0

単 22号	工事用道路盛土	施工幅員:4.0m以上	単位	m3	単価数量	230	単価	
名称・規格		条件	単位	数量	単価	金額	摘要	
	路体(築堤)盛土	4.0m以上, 10,000m3未満, 無し	m3	230				
	掘削	土砂, オープンカット, 無し, 無し, 5,000m3未満	m3	4				
	掘削	土砂, オープンカット, 無し, 無し, 5,000m3未満	m3	250				
	合計							
	単価							円/m3

1次単価表

単価使用年月	2019.08
歩掛適用年月	2019.08
労務調整係数	1.000-00000 0.0 0

単 23号	敷砂利	砕石規格:RC-40, 敷厚:100mm	単位	m ²	単位数量	1	単価	
名称・規格		条件	単位	数量	単価	金額	摘要	
敷砂利			m ²	1			単 35号	
合計								
単価							円/m ²	

1次単価表

単価使用年月	2019.08
歩掛適用年月	2019.08
労務調整係数	1.000-00000 0.0 0

単 24号	土のう		単位	袋	単位数量	1	単価	
名称・規格		条件	単位	数量	単価	金額	摘要	
大型土のう工		製作・設置, 流用土, 6m以下	袋	1			単 36号	
合計								
単価							円/袋	

1次単価表

単価使用年月	2019.08
歩掛適用年月	2019.08
労務調整係数	1.000-00000 0.0 0

単 25号	土のう		単位	袋	単位数量	1	単価	
名称・規格		条件	単位	数量	単価	金額	摘要	
	大型土のう工	製作・設置, 流用土, 6m以下	袋	1				単 36号
	大型土のう工	撤去, 6m以下	袋	1				単 37号
	掘削	土砂, オープンカット, 無し, 無し, 5,000m3 未満	m3	1				
	合計							
	単価							円/袋

1次単価表

単価使用年月	2019.08
歩掛適用年月	2019.08
労務調整係数	1.000-00000 0.0 0

単 26号	ポンプ排水	排水量:40以上120(m3/h)未満,排水方法:作業時排水	単位	日	単位数量	30	単価	
名称・規格		条件	単位	数量	単価	金額	摘要	
ポンプ設置・撤去			箇所	1			単 38号	
ポンプ運転		40以上120(m3/h)未満,作業時排水	日	30			単 39号	
合計								
単価							円/日	

1次単価表

単価使用年月	2019.08
歩掛適用年月	2019.08
労務調整係数	1.000-00000 0.0 0

単 27号	ヒューム管	管規格:外圧管1種	単位	m	単位数量	58	単価	
名称・規格		条件	単位	数量	単価	金額	摘要	
ヒューム管(B形管)		据付・撤去,1000mm,外圧管1種,機械費,労務費のみ	m	58				
仮設材等の積込み取卸し費		積込み、取卸し(往復分)	t	44.4			単 40号	
合計								
単価							円/m	

1次単価表

単価使用年月	2019.08
歩掛適用年月	2019.08
労務調整係数	1.000-00000 0.0 0

単 28号	土のう		単位	袋	単位数量	1	単価	
名称・規格		条件	単位	数量	単価	金額	摘要	
	大型土のう工	製作・設置, 流用土, 6m以下	袋	1				単 36号
	合計							
	単価							円/袋

1次単価表

単価使用年月	2019.08
歩掛適用年月	2019.08
労務調整係数	1.000-00000 0.0 0

単 29号	整地	伐竹・伐根作業, 運搬距離L=3.0km	単位	m2	単位数量	1	単価	
名称・規格		条件	単位	数量	単価	金額	摘要	
	運搬(伐木除根)	機械施工, 有り, 無し, 3.0km以下, 全ての費用	m2	1				
	伐木・伐竹(複合)	伐竹, 有り, 機械施工, 全ての費用	m2	1				
	合計							
	単価							円/m2

1次単価表

単価使用年月	2019.08
歩掛適用年月	2019.08
労務調整係数	1.000-00000 0.0 0

単 30号	交通誘導警備員		単位	人日	単位数量	1	単価	
名称・規格		条件	単位	数量	単価	金額	摘要	
	交通誘導警備員B		人日	1			単 41号	
	合計							
	単価						円／人日	

2次単価表

単価使用年月	2019.08
歩掛適用年月	2019.08
労務調整係数	1.000-00000 0.0 0

単 31号	名称・規格	条件	単位	数量	単価	金額	摘要
	人力施工による植生工	植生シート工(標準品), 500m2未満, 無	単位	m2	単位数量	1	単価
	法面工(植生シート) 肥料袋無(標準品)		m2	1			
	諸雑費(まるめ)		式	1			
	合計						
	単価						円/m2

2次単価表

単価使用年月	2019.08
歩掛適用年月	2019.08
労務調整係数	1.000-00000 0.0 0

単 32号	土のう工		単位	袋	単位数量	100	単価	
名称・規格		条件	単位	数量	単価	金額	摘要	
	普通作業員		人					
	土のう 62×48cm		枚	100				
	諸雑費(まるめ)		式	1				
	合計							
	単価						円/袋	

2次単価表

単価使用年月	2019.08
歩掛適用年月	2019.08
労務調整係数	1.000-00000 0.0 0

単 33号	処分費(t)		単位	t	単位数量	100	単価	
名称・規格		条件	単位	数量	単価	金額	摘要	
	処分費 竹		t	100				
	合計							
	単価						円/t	

2次単価表

単価使用年月	2019.08
歩掛適用年月	2019.08
労務調整係数	1.000-00000 0.0 0

単 34号	処分費(t)		単位	t	単位数量	100	単価	
名称・規格		条件	単位	数量	単価	金額	摘要	
	処分費 竹根		t	100				
	合計							
	単価						円/t	

2次単価表

単価使用年月	2019.08
歩掛適用年月	2019.08
労務調整係数	1.000-00000 0.0 0

単 35号	敷砂利	単位	m 2	単位数量	180	単価	
名称・規格		条件	単位	数量	単価	金額	摘要
	基礎碎石	7.5cmを超え12.5cm以下,再生クラッシュ ン 40~0,機械費,労務費のみ	m2	18			
	積込(ルース)	土砂,土量50,000m3未満	m3	20			
	土砂等運搬	標準,バックホウ山積0.8m3(平積0.6m3), 土砂(岩塊・玉石混り土含む),無し,5 .5km以下	m3	20			
	合計						
	単価						円/m 2

2次単価表

単価使用年月	2019.08
歩掛適用年月	2019.08
労務調整係数	1.000-00000 0.0 0

単 36号	大型土のう工	製作・設置, 流用土, 6m以下	単位	袋	単位数量	10	単価	
名称・規格		条件	単位	数量	単価	金額	摘要	
	土木一般世話役		人					
	特殊作業員		人					
	普通作業員		人					
	大型土のう袋材 H=1.08m W=1.1m		袋	10				
	バックホ運転	製作・設置, 6m以下	日	0.278				単 43号
	諸雑費(率+まるめ)		式	1				
	合計							
	単価							円/袋

2次単価表

単価使用年月	2019.08
歩掛適用年月	2019.08
労務調整係数	1.000-00000 0.0 0

単 37号	大型土のう工	撤去, 6m以下	単位	袋	単位数量	10	単価	
名称・規格		条件	単位	数量	単価	金額	摘要	
	土木一般世話役		人					
	特殊作業員		人					
	バックホウ運転	撤去, 6m以下	日	0.069				単 44号
	諸雑費(まるめ)		式	1				
	合計							
	単価							円/袋

2次単価表

単価使用年月	2019.08
歩掛適用年月	2019.08
労務調整係数	1.000-00000 0.0 0

単 38号	ポンプ設置・撤去		単位	箇所	単位数量	1	単価	
名称・規格		条件	単位	数量	単価	金額	摘要	
	土木一般世話役		人					
	特殊作業員		人					
	普通作業員		人					
	バックホ運転		日	0.5				単 45号
	諸雑費(まるめ)		式	1				
	合計							
	単価							円/箇所

2次単価表

単価使用年月	2019.08
歩掛適用年月	2019.08
労務調整係数	1.000-00000 0.0 0

単 40号	仮設材等の積込み取卸し費	積込み、取卸し(往復分)	単位	t	単位数量	1	単価	
名称・規格		条件	単位	数量	単価	金額	摘要	
	積込み、取卸し費(仮設材等)		t	2				
	合計							
	単価							円/t

2次単価表

単価使用年月	2019.08
歩掛適用年月	2019.08
労務調整係数	1.000-00000 0.0 0

単 41号	交通誘導警備員B	単位	人日	単位数量	1	単価	
名称・規格		条件	単位	数量	単価	金額	摘要
	交通誘導警備員B		人				
	合計						
	単価						円/人日

2次単価表

単価使用年月	2019.08
歩掛適用年月	2019.08
労務調整係数	1.000-00000 0.0 0

単 42号	土質等試験費(一式入力)	条件	単位	式	単位数量	金額	単価	摘要
名称・規格	条件	単位	数量	単価	金額	摘要		
土質等試験費		式	1					
合計								

3次単価表

単価使用年月	2019.08
歩掛適用年月	2019.08
労務調整係数	1.000-00000 0.0 0

単 43号	ハックホリ運転	製作・設置, 6m以下	単位	日	単位数量	1	単価	
名称・規格		条件	単位	数量	単価	金額	摘要	
	運転手(特殊)		人					
	軽油 1.2号		L	98				
	ハックホリ(クローラ) [標準・クレーン機能付き] 山積0.8m3(平積0.6m3)2.9t吊		日	1.39				
	諸雑費(まるめ)		式	1				
	合計							
	単価							円/日

3次単価表

単価使用年月	2019.08
歩掛適用年月	2019.08
労務調整係数	1.000-00000 0.0 0

単 44号	ハックホリ運転	撤去, 6m以下	単位	日	単価数量	1	単価	
名称・規格		条件	単位	数量	単価	金額	摘要	
	運転手(特殊)		人					
	軽油 1.2号		L	74				
	ハックホリ(クローラ) [標準・クレーン機能付き] 山積0.8m3(平積0.6m3)2.9t吊		日	1.26				
	諸雑費(まるめ)		式	1				
	合計							
	単価							円/日

3次単価表

単価使用年月	2019.08
歩掛適用年月	2019.08
労務調整係数	1.000-00000 0.0 0

単 45号	名称・規格	条件	単位	日	単価数量	金額	単価	摘要
	バックホリ運転		人		1			
	軽油 1.2号		L	69				
	バックホリ(クローラ) [標準・クレーン機能付き] 山積0.8m3(平積0.6m3)2.9t吊		日	1.16				
	諸雑費(まるめ)		式	1				
	合計							
	単価						円/日	

3次単価表

単価使用年月	2019.08
歩掛適用年月	2019.08
労務調整係数	1.000-00000 0.0 0

単 46号	工事中水中ポンプ運転	40以上120(m3/h)未満, 作業時排水	単位	日	単位数量	1	単価	
名称・規格		条件	単位	数量	単価	金額	摘要	
	工事中水中ポンプ [普通型] 潜水ポンプ 口径200mm 全揚程10m		日	1.2				
	諸雑費(まるめ)		式	1				
	合計							
	単価							円/日

3次単価表

単価使用年月	2019.08
歩掛適用年月	2019.08
労務調整係数	1.000-00000 0.0 0

単 47号	発動発電機運転	40以上120(m3/h)未満,作業時排水	単位	日	単位数量	1	単価	
名称・規格		条件	単位	数量	単価	金額	摘要	
	軽油 1.2号		L	38				
	発動発電機[ディーゼルエンジン駆動] 35kVA		日	1.2				
	諸雑費(まるめ)		式	1				
	合計							
	単価							円/日

機労材集計リスト (機械)

工事名	R 1 阿土 福井川 阿南・福井 河川改修工事 (2)					
単価コード	名称	規格	単位	数量	金額	摘要
L001005006	ブルドーザー [湿地]	7t級	日	3.077	22,275	
L001010004	バックホウ(クローラ) [標準・クレーン機能付き]	山積0.8m3(平積0.6m3)2.9t吊	日	40.487	449,224	
L001010007	バックホウ(クローラ) [標準]	山積0.8m3(平積0.6m3)	日	2.265	22,643	
L001071001	振動ローラ(土工用)フラット・シングルドラム型	運転質量11~12t	日	1.037	11,917	
L001100007	工事用水中モーターポンプ [普通型]	潜水ポンプ 口径200mm 全揚程10m	日	36	18,576	
L001110009	発動発電機 [ディーゼルエンジン駆動]	35kVA	日	36	82,800	
L001180001	タンバ及びビン	質量 60~80kg	日	2.47	1,563	
M000101012	ブルドーザー [普通・排出ガス対策型(1次基準)]	15t級	供用日	0.736	14,490	
M000202016	バックホウ(クローラ) [標準]	排ガス型(第2次) 山積0.45m3	供用日	2.091	22,581	
M000202019	バックホウ(クローラ) [標準]	排ガス型(第2次) 山積0.8m3	供用日	4.348	80,435	
M000202028	バックホウ(クローラ) [標準]	排ガス型(第1次) 山積0.45m3	供用日	0.943	9,426	
M000202062	バックホウ(クローラ) [標準・クレーン機能付き]	排ガス型(第1次) 山積0.45m3 2.9t吊	供用日	8.57	93,380	
M000202090	バックホウ(クローラ型) [標準型・超低騒音型]	排出ガス対策型(第3次基準値) 山積0.8m3	供用日	11.222	238,934	
M000291001	掴み装置	最大把持外径(開口幅) 0.7m級	供用日	2.082	4,392	
M000301005	ダンプトラック [オンロード・ディーゼル]	10t積級	供用日	34.418	703,108	
	合計額				1,775,744	

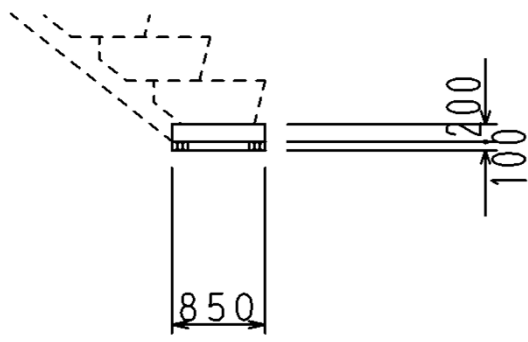
技術管理費積上げ項目一覧表

工事名		R1阿土 福井川 阿南・福井 河川改修工事(2)			
積上げ項目		土質試験費			
番号	項目	規格仕様	単位	数量	備考
1	溶出液作成料(前処理費)	溶出	検体	1	
2	カドミウム	溶出	検体	1	
3	全シアン	溶出	検体	1	
4	有機リン	溶出	検体	1	
5	鉛	溶出	検体	1	
6	六価クロム	溶出	検体	1	
7	ヒ素	含有	検体	1	含有量試験
8	総水銀	溶出	検体	1	
9	アルキル水銀	溶出	検体	1	
10	PCB	溶出	検体	1	
11	銅	含有	検体	1	含有量試験
12	チウラム	溶出	検体	1	
13	シマジン	溶出	検体	1	
14	チオベンカルブ	溶出	検体	1	
15	セレン	溶出	検体	1	
16	フツ素	溶出	検体	1	
17	ホウ素	溶出	検体	1	
18	1,4-ジオキサソ	溶出	検体	1	
19	溶出液作成料	溶出	検体	1	
20	クロロエチレン	溶出	検体	1	
21	ジクロロメタン	溶出	検体	1	
22	四塩化炭素	溶出	検体	1	
23	1,2-ジクロロエタン	溶出	検体	1	
24	1,1-ジクロロエチレン	溶出	検体	1	
25	シス-1,2-ジクロロエチレン	溶出	検体	1	
26	1,1,1-トリクロロエタン	溶出	検体	1	
27	1,1,2-トリクロロエタン	溶出	検体	1	
28	トリクロロエチレン	溶出	検体	1	
29	テトラクロロエチレン	溶出	検体	1	
30	1,3-ジクロロプロペン	溶出	検体	1	
31	ベンゼン	溶出	検体	1	

護岸基礎工 (右岸)

細 別	規 格	記号	計 算 式	単 位	小 計	合 計
基礎コンクリート				m		50.0
			延長1.0m当り数量			50m当り
コンクリート	$\sigma_{ck}=18\text{N/mm}^2$		0.85×0.20	m^3	0.170	8.5
型 枠	小型構造物		0.20×2	m^2	0.40	20
基礎 砕 石	RC-40~0 t=100			m^2	0.85	42.5
目 地 材	エラストイト t=10		$0.170/10$	m^2	0.02	1

基礎コンクリート



河川土工		(右岸)		土 積 計 算 書								
測 点	点 間 離	平 均 距 離	盛土									
			断面積	平 均	数 量	断面積	平 均	数 量	断面積	平 均	数 量	
2 k / 525			12.1									
2 k / 550	25.010m	25.010m	9.9	11.00	275.1							
2 k / 575	25.009m	25.009m	9.7	9.80	245.1							
計	50.019m	50.019m			520.2m ³							

河川土工		(右岸)		土 積 計 算 書								
測 点	点 間 離	平 均 距 離	法面整形 (切土部)			法面整形 (盛土部)			断面積	平 均	数 量	
			断面積	平 均	数 量	断面積	平 均	数 量				
2 k / 525			0			2.1						
2 k / 550	25.010m	25.010m	0	0.00	0.0	2.1	2.10	52.5				
2 k / 575	25.009m	25.009m	0	0.00	0.0	2.2	2.15	53.8				
計	50.019m	50.019m			0.0m ²			106.3m ²				

作業土工		(右岸)		土 積 計 算 書								
測 点	点 間 離	平 均 距 離	基面整正									
			断面積	平 均	数 量	断面積	平 均	数 量	断面積	平 均	数 量	
2 k / 525			5.7									
2 k / 550	25.010m	25.010m	5.7	5.70	142.6							
2 k / 575	24.959m	24.959m	5.7	5.70	142.3							
計	49.969m	49.969m			284.9m ²							

植生工		(右岸)		土 積 計 算 書								
測 点	点 間 離	平 均 距 離	植生シート工 (川裏)									
			断面積	平 均	数 量	断面積	平 均	数 量	断面積	平 均	数 量	
2 k / 525			2.1									
2 k / 550	25.010m	25.010m	2.1	2.10	52.5							
2 k / 575	25.009m	25.009m	2.2	2.15	53.8							
計	50.019m	50.019m			106.3m ²							

かご撤去工		(右岸)		土 積 計 算 書								
測 点	点 間 距 離	平 均 距 離	じゃかご撤去 (t=60cm)									
			断面積	平 均	数 量	断面積	平 均	数 量	断面積	平 均	数 量	
2 k / 525			9.0									
2 k / 550	25.010m	25.010m	9.2	9.10	227.6							
2 k / 575	25.009m	25.009m	8.4	8.80	220.1							
計	50.019m	50.019m			447.7m ²							

仮設工		(右岸)		土 積 計 算 書								
測 点	点 間 離	平 均 距 離	工事用道路切土			工事用道路盛土			工事用道路敷砂利			
			断面幅	平 均	数 量	断面積	平 均	数 量	断面幅	平 均	数 量	
No 0 / 0			1.30			0.00			10.00			
No 0 / 3	3.000m	3.000m	0.10	0.70	2.1	0.00	0.00	0.0	4.10	7.05	21.2	
No 0 / 7.5	4.500m	4.500m	0.00	0.05	0.2	8.70	4.35	19.6	4.10	4.10	18.5	
No 1 / 0	12.500m	12.500m	0.00	0.00	0.0	5.80	7.25	90.6	4.10	4.10	51.3	
No 1 / 16	16.000m	16.000m	0.00	0.00	0.0	7.30	6.55	104.8	4.10	4.10	65.6	
No 1 / 19	3.000m	3.000m	1.00	0.50	1.5	0.00	3.65	11.0	10.00	7.05	21.2	
計	39.000m	39.000m			3.8m3			226.0m3			177.8m2	

土工フロー図

切土作業 土質種別	種別	土量	内訳	変化率 L	ルーズ 土量	変化率 C	締固め 土量	フロー	盛土作業 土質種別	ルーズ 土量	締固め 土量	地山換算 土量
掘削	土砂	600	600	1.2		0.9	540	600	盛土		520	580
								20	残土処理 L=15.5			660
								220				
床堀	土砂	290	290					70	埋戻		60	67
工事用道路	掘削 土砂	4						4	盛土 土砂(現地発生土)		230	255
	掘削 土砂	250						250				
	積込 碎石	20						20	敷砂利 碎石		18	20
									土のう 土砂(現地発生土)			50
仮締切									土のう 土砂(現地発生土)			123
合計		1,164	890				540			0	828	1,755

